



**MB 620 BI** Microondas mecánico de integración de 20L



Capacidad de  
18L



Descongelación  
por tiempo

**DESCRIPCIÓN**

Microondas mecánico de integración de 20L

**GAMA**

Easy

**COLORES**



**REFERENCIA**

REF. 40584000  
EAN. 8421152145593



**TEKA**

**MB 620 BI**

**CARACTERÍSTICAS**

Mecánico

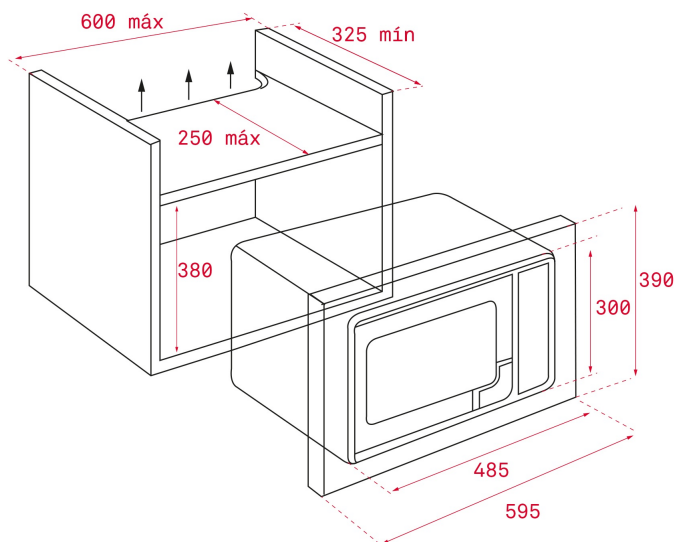
Cinco niveles de potencia, 700 W salida

Interior en acero inoxidable

Plato giratorio integrado 24 cm

Temporizador de 0 a 60 minutos

Descongelación por tiempo



## DIMENSIONES

**Altura del producto (mm):** 390  
**Anchura del producto (mm):**  
595  
**Profundidad del producto (mm):** 325  
**Longitud del producto (mm):**  
595  
**Peso neto (kg):** 18,6

## ESPECIFICACIONES TÉCNICAS

### CARACTERÍSTICAS

**Certificados:** CE/CB  
**Funciones de cocinado:** 1  
**Niveles de guías de bandeja (cavidad inferior):** 0  
**Función microondas:** Sí  
**Número de niveles de potencia:** 5

### CONEXIÓN ELÉCTRICA

**Potencia nominal máxima (W):** 1200  
**Frecuencia (Hz):** 50  
**Fuente de alimentación (V):** 220 - 240  
**Longitud del cable (cm):** 110  
**Enchufe:** Sí

### SISTEMA DE SEGURIDAD

**Desconexión automática con apertura de puerta:** Sí  
**Termostato de seguridad:** Sí

### SISTEMAS DE LIMPIEZA

**Acero inoxidable antihuellas:** Sí



